

USV-Leitfaden für Elektriker

Auswahl der optimalen Notstromlösung für Privathaushalte und kleine bis mittelgroße Unternehmen

[se.com](https://www.se.com)



Life Is On

Schneider
Electric

Inhaltsverzeichnis

Warum sollten Sie eine USV anbieten?

1

Warum ausfallsichere Stromversorgung so wichtig ist

2

In Privathaushalten

3

Im Business-Umfeld

4

Häufige Stromprobleme, bei denen eine USV hilft

5

Übersicht über USV-Topologien

6

Schlüsselfaktoren für die Auswahl der richtigen USV

7

Warum sollten Sie eine USV anbieten?

Als Elektriker sind Sie Ansprechpartner für Ihre Kunden, die nach Lösungen für eine ausfallsichere Stromversorgung in ihren Häusern und Firmen suchen. Eine unterbrechungsfreie Stromversorgung (USV) ist dabei eine wichtige Komponente, weil sie sowohl Notstromversorgung als auch Überspannungsschutz für angeschlossene Geräte bietet. In diesem Leitfaden erläutern wir USV-Technologien sowie Anwendungen und Optionen zur Erfüllung von Kundenanforderungen.

Was ist eine USV?

USV-Systeme stellen eine Notstromversorgung für angeschlossene Geräte bereit. Mit den integrierten Batterien liefern sie Strom und bieten Überspannungsschutz für empfindliche Geräte, wenn die Netzversorgung unterbrochen wird oder starken Schwankungen unterliegt. So können Unternehmen ihren Betrieb aufrecht erhalten und Menschen sicher zuhause arbeiten und lernen, auch wenn die Netzversorgung instabil ist.

Warum sollten Elektriker eine USV anbieten?

Ihre Kunden erwarten von Ihnen sichere Elektroinstallationen, auf die sie sich verlassen können. Mit USV-Systemen können Sie eine zuverlässige Notstromversorgung auch während eines Stromausfalls bereitstellen.

Die Systeme schützen die angeschlossenen Geräte auch vor sehr kurzen Stromschwankungen (im Millisekunden-Bereich), die andernfalls zu teuren Reparaturen oder Defekten führen können.

Mit der Aufnahme von USV-Systemen in Ihr Angebot bieten Sie Ihren Kunden zusätzliche Sicherheit und verbessern Ihre Reputation und Erträge.



Warum sollten Sie eine USV anbieten?

Warum ausfallsichere Stromversorgung so wichtig ist

In Privathaushalten

Im Business-Umfeld

Häufige Stromprobleme, bei denen eine USV hilft

Übersicht über USV-Topologien

Schlüsselfaktoren für die Auswahl der richtigen USV



Warum ausfallsichere Stromversorgung so wichtig ist

Wohnbereich

Heute arbeiten und lernen immer mehr Menschen zuhause in ihren Wohnungen und Häusern. USV-Systeme geben Ihren Kunden die Gewissheit, dass die Datenverbindungen zum Büro oder zur Schule auch während eines Stromausfalls stabil bleiben.

Darüber hinaus nutzen immer mehr Hausbesitzer auch so genannte Smart Home-Systeme. Beleuchtung, Thermostate, Rollläden und sogar Garagentore lassen sich heute mit mobilen Apps von jedem Ort der Welt fernsteuern. USV-Systeme schützen diese angeschlossenen Geräte und ermöglichen einen unterbrechungsfreien Betrieb bei instabiler Stromversorgung.

Auch herkömmliche Häuser mit konventioneller Technik profitieren von diesen Lösungen, die Internet-Router, Haushaltsgeräte, Pumpen und medizinische Geräte am Laufen halten.

Kleine bis mittlere Unternehmen

Kleinere Unternehmen arbeiten zunehmend mit cloud-basierten Lösungen, daher sind stabile Netzwerkverbindungen wichtiger denn je. Kassensysteme, Klimatisierung, Beleuchtung und Buchhaltungssysteme müssen auch bei Stromstörungen funktionieren, um den Betrieb aufrecht zu erhalten. Restaurants, Einzelhändler, Apotheken und Hotels können von den Vorteilen profitieren, die eine USV bietet.

2 Std.
durchschnittliche
Dauer von
Stromausfällen in
den USA

[Quelle: U.S. Energy Information Administration](#)

249
Mittlere Anzahl
der Stromausfälle
pro Jahr in der EU.

[Quelle: 2018 European Commission Study](#)

Warum sollten Sie eine USV anbieten?

Warum ausfallsichere Stromversorgung so wichtig ist

In Privathaushalten

Im Business-Umfeld

Häufige Stromprobleme, bei denen eine USV hilft

Übersicht über USV-Topologien

Schlüsselfaktoren für die Auswahl der richtigen USV



In Privathaushalten

Heimelektronik und Sicherheitssysteme

Modems und Router sind in unserem digitalen Leben heute unverzichtbar. Sie stellen Internetverbindungen für Laptops, mobile Geräte und Entertainment-Systeme bereit. Das macht sie essenziell für die Kommunikation mit Arbeit, Schule, Familie und Freunden. Auch Sicherheitssysteme mit Videoüberwachung müssen rund um die Uhr in Betrieb sein und profitieren somit ebenfalls von einer Notstromversorgung.

Smart Home-Anwendungen

Viele Hausbesitzer wissen den Komfort und die Einsparungen zu schätzen, die intelligente Thermostate, Beleuchtungssysteme und andere Geräte dieser Art heute bieten. Eine USV hilft, den Betrieb bei instabiler Stromversorgung aufrecht zu erhalten.

Pumpen

Pumpen sind in vielen Haushalten wichtige Geräte. Sie fördern Frischwasser, halten Keller trocken und wälzen das Wasser im Schwimmbaden um, damit es sauber bleibt. Eine USV versorgt die Pumpen während eines Ausfalls mit Strom.



Warum sollten Sie eine USV anbieten?

Warum ausfallsichere Stromversorgung so wichtig ist

In Privathaushalten

Im Business-Umfeld

Häufige Stromprobleme, bei denen eine USV hilft

Übersicht über USV-Topologien

Schlüsselfaktoren für die Auswahl der richtigen USV



In Privathaushalten

Rollläden und Garagentore

Motorisierte Jalousien und Rollläden lassen sich automatisch betätigen, um die Temperatur zu regeln und die Sicherheit zu erhöhen. Eine Notstromversorgung ermöglicht einen unterbrechungsfreien Betrieb auch bei sturmbedingten Ausfällen. Auch automatische Garagentore profitieren bei Stromausfällen von einer USV.

Medizinische Geräte

Ein Stromausfall kann lebensbedrohlich werden, wenn wichtige medizinische Geräte betroffen sind. Ferngesteuerte Gesundheitsmonitore, Beatmungsgeräte, Ernährungs sonden und medizinische Betten müssen ausfallsicher sein, um Patienten zu schützen.

Haushaltsgeräte

Ohne eine Notstromversorgung für Kühl- und Gefrierschränke lässt es sich nicht verhindern, dass Lebensmittel bei einem Stromausfall verderben. USV-Systeme schützen aber auch vor Überspannungen, was immer wichtiger wird, da die meisten Geräte heute mit empfindlicher Elektronik ausgestattet sind. Geschirrspüler, Waschmaschinen, Heizgeräte und Warmwasserbereiter können ohne diesen Schutz beschädigt werden.



Im Business-Umfeld

Geschäftskontinuität

Für viele Unternehmen hängt die Aufrechterhaltung des Geschäftsbetriebs von einer zuverlässigen Stromversorgung ab, z. B. für:

Spezielle, aufgabenkritische Systeme wie Küchen- und Kühlgeräte in Bäckereien, Restaurants und Supermärkten.

Vernetzte Kassensysteme (PoS-Systeme), die Einzelhändler für Bestandsverfolgung, Verwaltung von Kundeninformationen und Verkaufsabwicklung nutzen.

Unternehmensanwendungen für Buchhaltung und Kundenbeziehungsmanagement, müssen rund um die Uhr online sein, um den Betrieb aufrecht zu erhalten.

37%
der kleinen und mittelständischen Unternehmen verzeichnen aufgrund von computerbedingten Ausfallzeiten Umsatzeinbußen.

[Quelle: Infrascale-Umfrage unter 500 Führungskräften kleiner und mittelständischer Unternehmen](#)

Im Business-Umfeld

Sicherheits- und Schutzsysteme

Sicherheits- und Schutzsysteme für jedes Unternehmen wichtig, insbesondere dann, wenn der Strom ausfällt.

- Sicherheitskameras und Alarmanlagen müssen während eines Ausfalls verfügbar bleiben.
- Auch Feuermelder und Rauchabzugsanlagen sind für die Sicherheit von Hausbewohnern unerlässlich.
- Notbeleuchtungen müssen auch bei Ausfall des Stromnetzes funktionieren.

Heizungs- und Kühlsysteme

Heizungs-, Lüftungs- und Klimaanlage (HKL) profitieren ebenfalls von der Notstromversorgung.

- Ausfälle können zu unangenehm hohen oder niedrigen Raumtemperaturen für Mitarbeiter und Kunden führen.
- Eine ausreichende Kühlung ist auch für Bäckereien, Restaurants und andere Lebensmittelbetriebe entscheidend.



Häufige Stromprobleme, bei denen eine USV hilft

Transienten

Transienten verursachen kurzzeitige Schwankungen von Strom, Spannung oder Frequenz, und gehören zu den schädlichsten Netzstörungen.

Unterbrechungen

Stromunterbrechungen und können zu Datenverlusten oder Schäden an empfindlichen Geräten führen.

Spannungsabfall

Eine Verringerung der Wechselspannung bei einer bestimmten Frequenz, die durch eine hohe Leistungsaufnahme beim Start oder durch Systemfehler verursacht wird.

Spannungsspitzen

Anstieg der Wechselspannung. Zu den häufigsten Ursachen gehören hochohmige Neutralleiter und schneller Lastabfall.

Überspannung

Längere Spannungsspitze, temporär oder permanent. Tritt häufig in Regionen mit starken saisonalen Schwankungen auf, wenn der Stromverbrauch in der Nebensaison stark sinkt.

Unterspannung

Das Ergebnis von langfristigen Problemen, die Spannungseinbrüche verursachen. Dazu gehören temporäre Leistungsabfälle, die länger als eine Minute dauern können. Unterspannungen werden auch als Brownouts bezeichnet.

Häufige Stromprobleme, bei denen eine USV hilft

Wellenformverzerrung

Bei diesem Ereignis handelt es sich um eine unerwartete Änderung der Strom- und Spannungswellenformen, während sie ein Gerät durchlaufen. Es gibt fünf Arten von verzerrten Wellenformen:

- Gleichstrom (DC)-Offset
- Oberschwingungen
- Zwischenharmonische
- Einbruch (Notch)
- Geräuschpegel

Frequenzschwankungen

Diese Änderungen im AC-Stromfluss können bei stark belasteten Generatoren oder schlechter Strominfrastruktur auftreten. Sie wirken sich am stärksten auf empfindliche Systeme aus, die eine gleichmäßige Stromzufuhr über einen längeren Zeitraum erfordern.

Spannungsschwankungen

Eine Reihe von Änderungen der Spannungswerte oder zyklische Variationen der Spannungswellenform, meist unter 25 Hz.

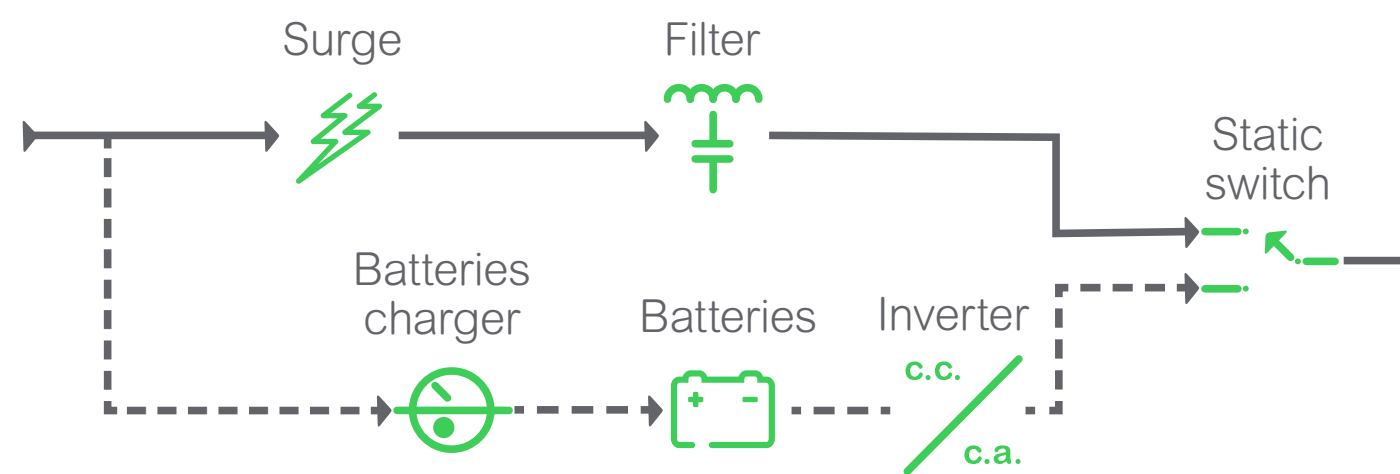
Detaillierte Informationen dazu finden Sie im White Paper [Die sieben Arten von Stromproblemen](#).



Übersicht über USV-Topologien

Die Anforderungen für Notstromversorgungen sind unterschiedlich. Aus diesem Grund sind verschiedene USV-Typen erhältlich.

Standby-Systeme



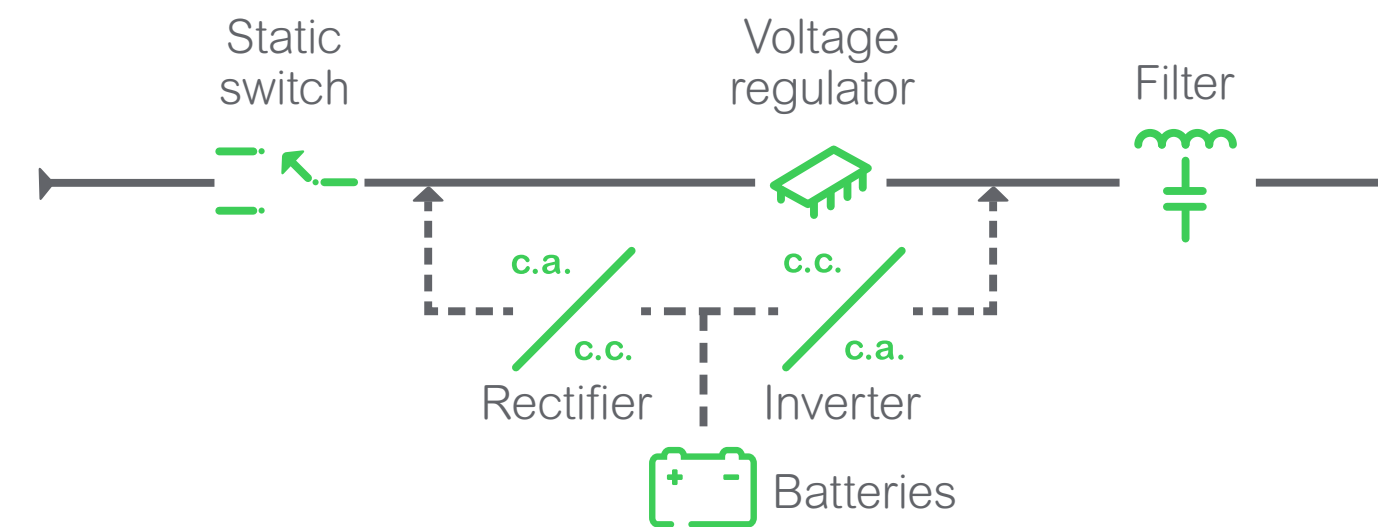
Standby-Systeme ermöglichen es angeschlossenen Geräten, die Versorgungsspannung zu nutzen, bis ein Ausfall oder eine Störung erkannt wird. Dann wird die angeschlossene Last auf Batteriestrom umgeschaltet.

Vorteile – Niedrige Kosten, bestes Preis-Leistungsverhältnis für PCs

Einschränkungen – Nutzt die Batterie bei Brownouts, ungeeignet für Leistung über 2 kVA

Merkmale – Überspannungsschutz, Batteriepuffer

Line Interactive



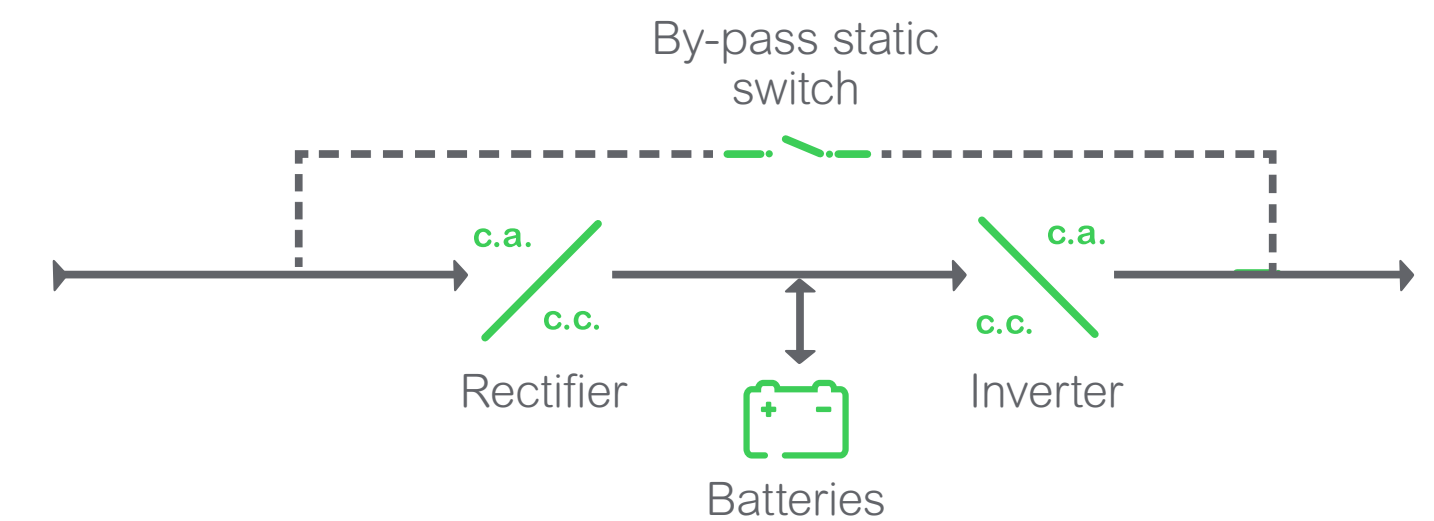
Line Interactive USVs überwachen elektronisch die Qualität des Eingangsstroms. Sie können auf Unter- und Überspannungen reagieren, ohne die Batterie zu verwenden.

Vorteile – Hohe Zuverlässigkeit, ideal für Racks oder verteilte Server

Einschränkungen – Ungeeignet für Leistung über 5 kVA

Merkmale – Überspannungsschutz, Batteriepuffer, Spannungsregelung, reine Sinuswelle

Online-Doppelwandlung



Systeme mit Online-Doppelwandlung sorgen für eine gleichbleibende Performance, unabhängig von der Qualität des Eingangsstroms. Die Eingangs-Wechselspannung wird in Gleichspannung und dann separat wieder in Wechselspannung gewandelt.

Vorteile – Hervorragende Spannungsaufbereitung, einfache Parallelschaltung, ideal für '+1 Konfigurationen

Einschränkungen – Teuer für Leistungen unter 5 kVA

Merkmale – Überspannungsschutz, Batteriepuffer, Spannungsregelung, reine Sinuswelle, Online-Doppelwandlung

Schlüsselfaktoren für die Auswahl der richtigen USV



Dimensionierung der USV

Überprüfen Sie unbedingt die maximalen Watt- bzw. VA-Nennwerte sowohl für die ausgewählte USV als auch die Geräte, die angeschlossen werden. Die Nennwerte der angeschlossenen Geräte sollten die Nennwerte der USV nicht überschreiten.

Autonomiezeit

Der Wert für die Autonomiezeit gibt an, wie lange eine USV angeschlossene Systeme bei einem Netzausfall mit Strom versorgen kann. Die verfügbare Autonomiezeit hängt auch davon ab, wie viele Geräte die USV unterstützen muss. Um die USV-Autonomiezeit zu maximieren, sollte sichergestellt werden, dass nur die wichtigsten Geräte des Kunden mit Strom versorgt werden.

Leistungsfaktor

Sowohl bei USV-Systemen als auch bei angeschlossenen Computern können Watt- und VA-Nennwerte erheblich voneinander abweichen. Der VA-Nennwert wird immer gleich oder höher sein als der Watt-Nennwert. Das Verhältnis zwischen Watt und VA wird als „Leistungsfaktor“ bezeichnet und entweder als Zahl (z. B. 0,8) oder als Prozentsatz (z. B. 80%) angegeben. Um sicherzustellen, dass der Leistungsfaktor der USV innerhalb akzeptabler Grenzen bleibt, sollte die Ausgangswattleistung der USV 20 - 25% höher sein als die Gesamtleistung, die von allen angeschlossenen Geräten aufgenommen wird.

Brauchen Sie Unterstützung? [Nutzen Sie unseren Produktselektor](#), um die am besten geeignete USV für Ihre Anwendung zu finden.

Life Is On



Erfahren Sie mehr über unser **USV-Portfolio** und besuchen Sie uns auf:

[se.com](https://www.se.com)



Schneider Electric GmbH

Gothaer Straße 29
40880 Ratingen
Telefon: +49 2102 404-6000
de-schneider-service@se.com
www.se.com/de

Schneider Electric (Schweiz) AG

Schermenwaldstrasse 11
3063 Ittingen
Telefon: +41 31 917 33 33
customercare.ch@schneider-electric.ch
www.se.com/ch

Schneider Electric Austria Ges.m.b.H.

Am Euro Platz 2
Stiege 6 / 3. OG
1120 Wien
Telefon: +43 1 610540
office.at@schneider-electric.com
www.se.com/at

